

Immersible/Submersible Pumps

Hidrostat Pumps™

SCREW CENTRIFUGAL PUMPS



WATER FIELD ASIA CO., LTD.

Tax ID. : 0 1 0 5 5 4 4 0 3 4 8 5 0 (Head Office)

623 Soi on-nut 70/1 sub 2, Pravet Sub-District, Pravet District, Bangkok 10250, Thailand.

✉ info@waterfieldasia.com

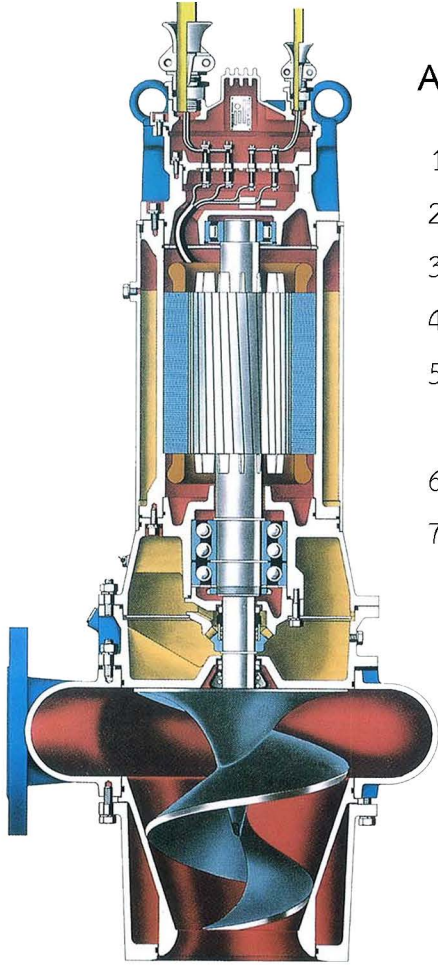
🌐 www.waterfieldasia.com,

📘 www.facebook.com/waterfieldasia

☎ +66(0) 2320-1994

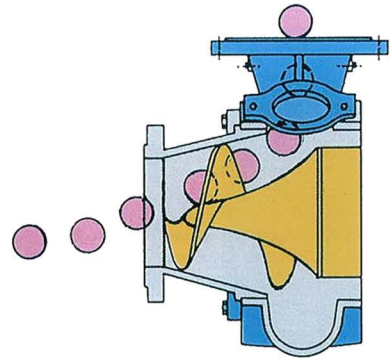
📠 +66(0) 2320-1995





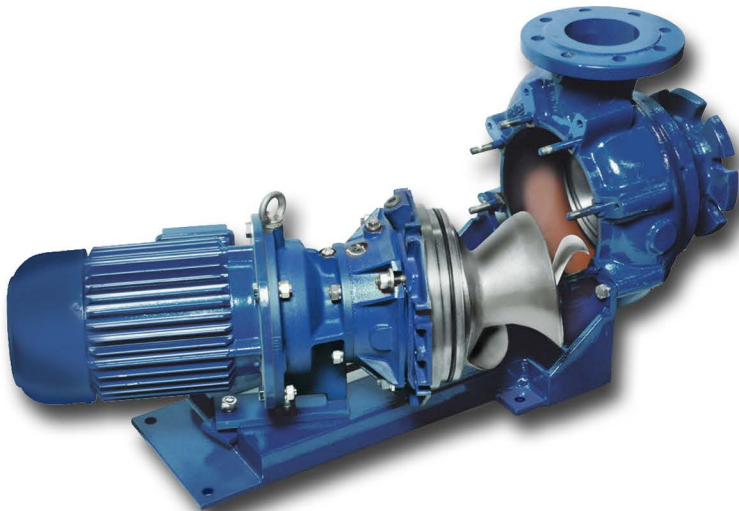
ADVANTAGES FOR USING HIDROSTAL PUMP

1. Truly Clog-Free Performance ไม่มีการอุดตันของเส้นใย หรือตะกอนที่สูบ
2. High Solid Capability สามารถสูบของเหลวที่มีของแข็งปนได้ในปริมาณสูง
3. High efficiency ประสิทธิภาพสูง
4. Low NPSH required ค่า NPSH ต่ำ
5. Minimum 50,000 HRS Bearing Life อายุการใช้งานของลูกปืนยาวนานถึง 50,000 ชั่วโมง
6. Gentle Pumping ให้อัตราการไหลราบเรียบ
7. Replaceable Casing Liner and Easy Adjustment of Impeller Clearance สามารถเปลี่ยน Casing Liner และง่ายสำหรับการปรับตั้งค่าของระยะใบพัดกับ Casing Liner

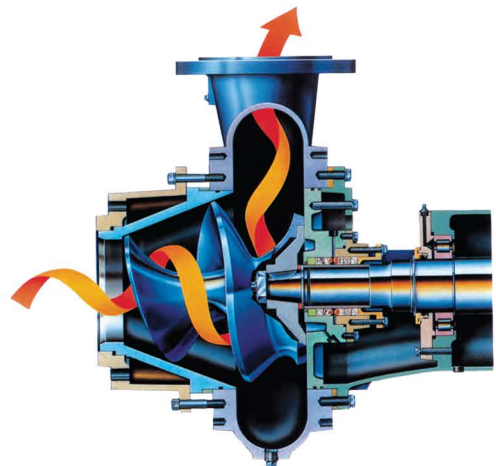


Immersible pump (Submersible with Oil Cooling)

Low entrance angle and single passage results gentle pumping



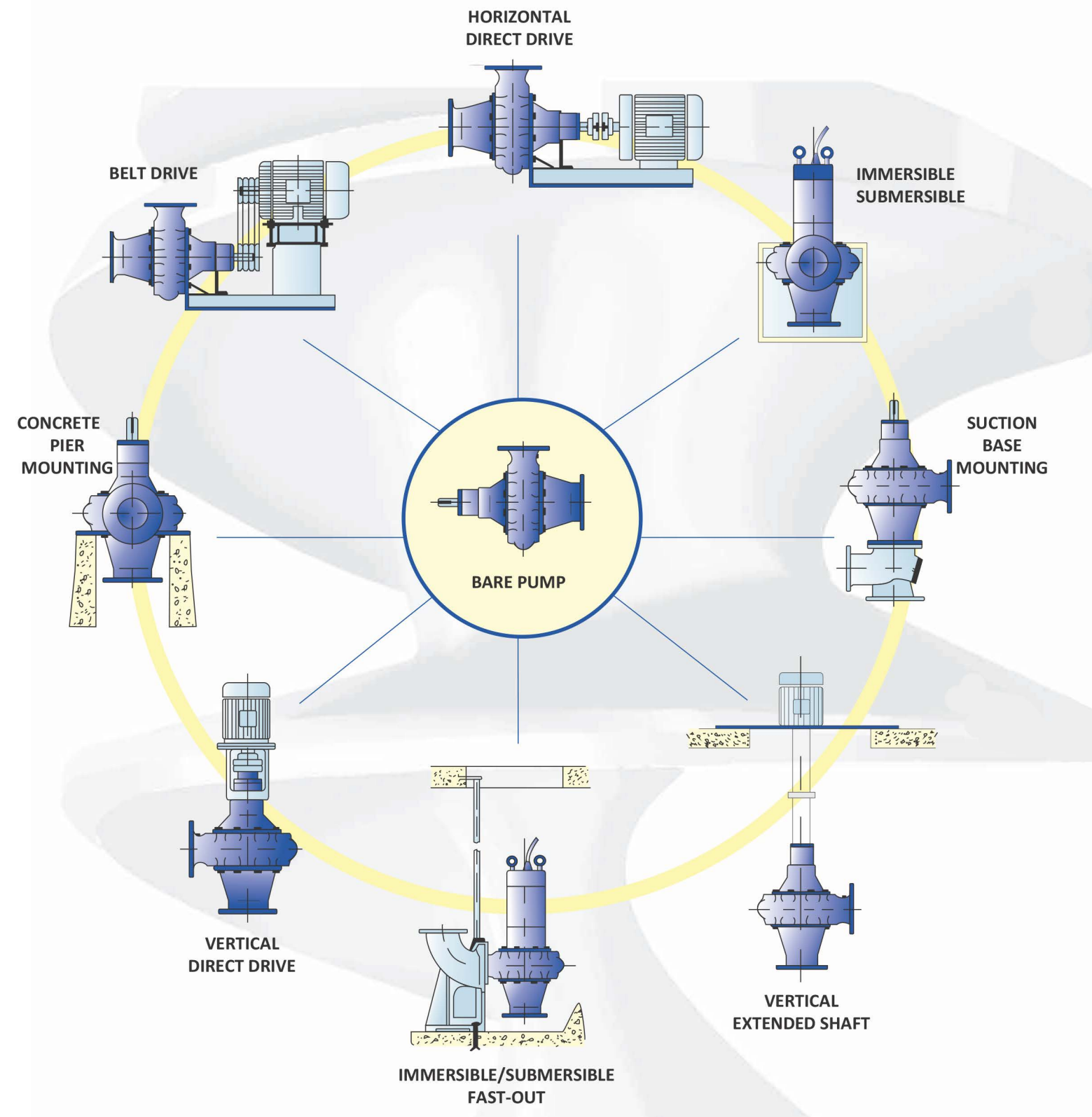
Horizontal Bearing Frame pump



Truly clog-free performance

- UNSCREENED RAW SEWAGE น้ำเสียที่ไม่ผ่านการกรอง
- SLUDGES, SLURRIES น้ำปนกากตะกอน, น้ำโคลน, น้ำปูนข้น
- PAPER AND PULP เยื่อกระดาษ
- CRUDE PALM OIL น้ำมันปาล์มดิบ
- LIVE FISH สูบปลาผ่านบั้งได้โดยที่ปลาไม่ตาย
- STORM WATER ระบายน้ำช่วงที่เกิดพายุ ฝนตกหนัก





Hidrostat Pumps™



SCREW CENTRIFUGAL PUMPS



WATER FIELD ASIA CO., LTD.

Tax ID. : 0 1 0 5 5 4 4 0 3 4 8 5 0 (Head Office)

623 Soi on-nut 70/1 sub 2, Pravet Sub-District, Pravet District, Bangkok 10250, Thailand.

✉ info@waterfieldasia.com

🌐 www.waterfieldasia.com,

f www.facebook.com/waterfieldasia

☎ +66(0) 2320-1994

☎ +66(0) 2320-1995

